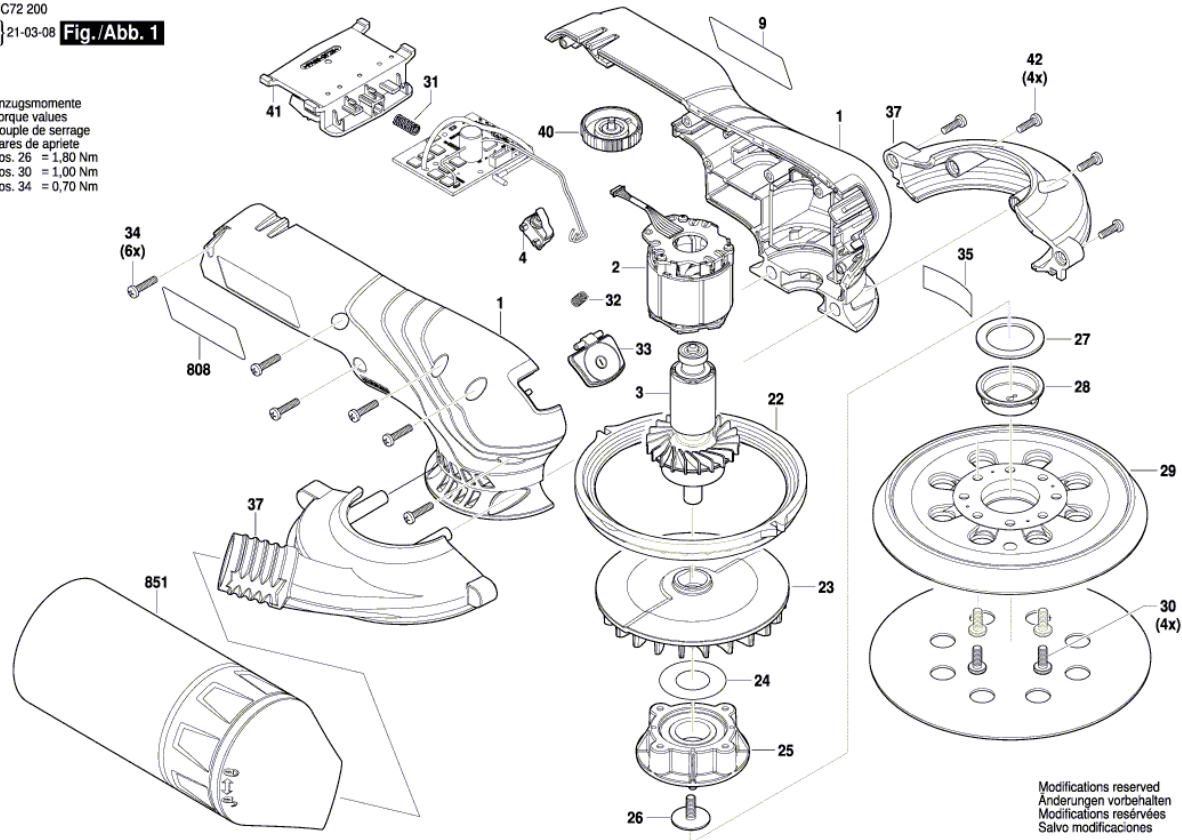


Изображение - модел - E

3 601 C72 200
 Issue | 21-03-08 **Fig./Abb. 1**
 Stand |

Anzugsmomente
 Torque values
 Couple de serrage
 Pares de apriete
 Pos. 26 = 1,80 Nm
 Pos. 30 = 1,00 Nm
 Pos. 34 = 0,70 Nm



Списък на резервните части

Артикул	Каталожен номер	Описание	Изображение
1	1 619 PB5 543	РЕДУКТОРНА КУТИЯ	1
2	1 619 PB5 615	СТАТОР	1
3	1 619 PB5 546	КОТВА	1
4	2 607 202 753	ПУСКОВ КЛЮЧ	1
9	6 082 Y00 DG8	САМОЗАЛЕПВАЩ ЕТИКЕТ	1
22	1 619 PB5 547	СПИРАЧКА	1
23	1 619 PB5 548	ВЕНТИЛАТОР	1
24	1 619 PB5 549	ШАЙБА	1
25	1 619 PB5 550	ЛАГЕРЕН ФЛАНЕЦ	1
26	1 619 PB5 551	TORX-ВИНТ	1
27	1 619 PB5 552	КЕЧЕ	1
28	1 619 PB5 553	ЗАДЕН КАПАК	1
29	1 619 PB5 554	ГУМЕН ПЛОТ	1
30	1 619 PB5 555	TORX-ВИНТ	1
31	1 619 PB5 556	ПРИТИСКАЩА ПРУЖИНА	1
32	1 619 PB5 557	ПРИТИСКАЩА ПРУЖИНА	1
33	1 619 PB5 558	ШАЛТЕР-БУТОН	1
34	1 619 PB5 559	TORX-ВИНТ	1
35	1 619 PB5 560	СТИКЕР	1
37	1 619 PB5 544	РЕДУКТОРНА КУТИЯ	1
40	1 619 PB5 601	РЕГУЛАТОР НА ОБОРОТ	1
41	1 619 PB5 616	КОНТАКТОР	1
42	1 619 PB5 575	TORX-ВИНТ	1
808	6 082 Y00 DG3	ТАБЕЛКА	1
851	1 619 PB5 597	ПРАХОУЛОВИТЕЛ	1